

EPR0M d'or « sous tension »

L'EPR0M d'OR (livre d'or) est à nouveau « sous tension ». Vous pouvez y écrire de nouveau vos messages.

News

le site est en reconstruction.
Je réintègre le contenu de l'ancien site petit à petit.
Bonne visite.

Chenillard type K2000

Chenillard type K2000

1. [Introduction](#)
2. [Photos](#)
3. [Conception](#)
4. [Fabrication](#)

Introduction

c'est aussi un vieux montage que j'avais fais pour mettre sur une tête de fourche d'un breton, pour faire style K2000. Je n'ai pas retrouvé tous les éléments de l'étude et de la réalisation, mais tout

est indiqué sur le typon.

Photos

non disponible, car le brelon a été volé par un enc*lé au cours d'une vente qui a foiré.

Conception

Oscillateur à base d'un 4001 , avec un potar ou ajustable d'1 Méga0hm,
qui cadence un compteur/décompteur BCD 4510, signaux BCD qui sont ensuite
décodé par un décodeur BCD to décimal 4028B. B comme buffurisé, ce qui permet de piloté directement les LEDs, avec une résistance pour limité le courant. Le tout est alimenté par une pile 9V.

Fabrication

Schéma:

non disponible

Nomenclature:

Chips CMOS :

4001, 4510, 4028B (buffeurisé)

Résistances carbonés 1/4w:

470R

2.2KR

10kR

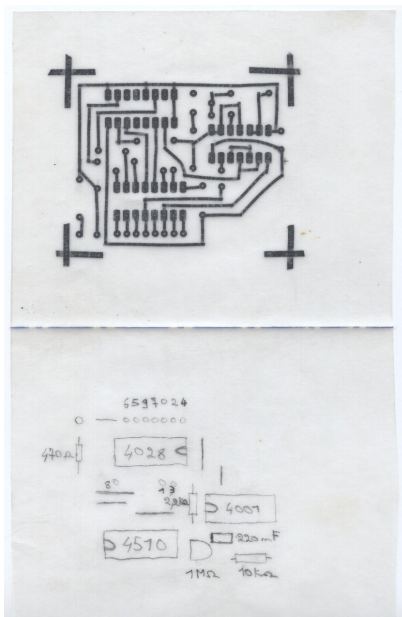
1 Ajustable ou un potar de 10Mohms.

1 condo plastique de 220nF.

1 poignée de 10 LEDs. j'avais pris des rouges, mais choisissez la couleur que vous voulez ☐

1 clip pour monter une pile 9V.

typon :



Pour l'implantation des composants, fiez-vous au typon, il manque l'alim, mais vous devriez pouvoir la retrouver en analysant vite fait les pistes qui mènent au alim des circuits intégrés.

Anti-destructeur de batterie

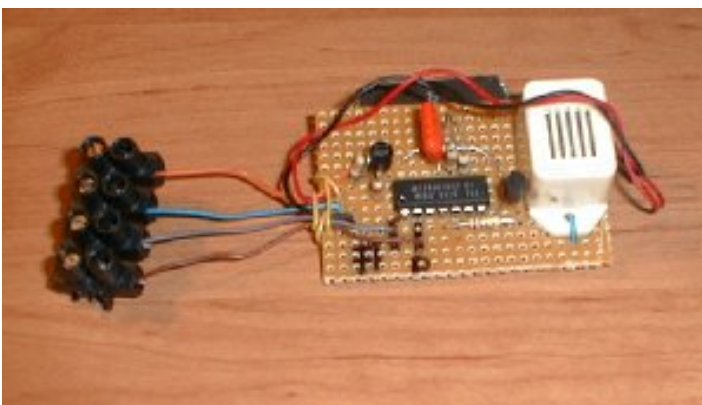
Anti-destructeur de batterie

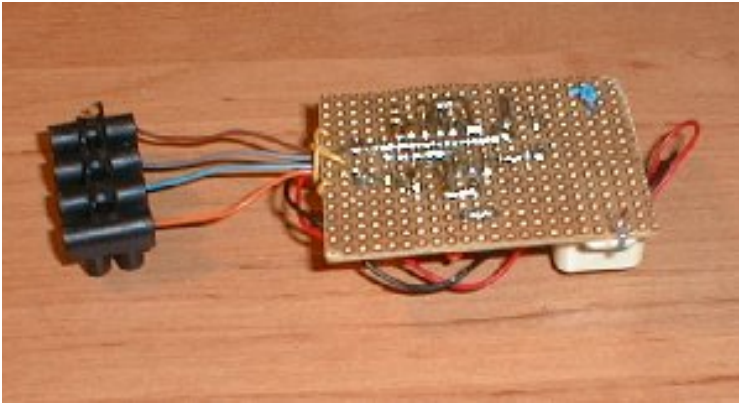
1. [Introduction](#)
2. [Photos](#)
3. [Conception](#)
4. [Fabrication](#)

Introduction

c'est un tout petit montage que j'ai réalisé il y a quelques années pour installer dans ma première voiture qui n'avait pas de rapelle d'allumage des feux. Ce montage sert à avertir le conducteur qui ouvre sa porte et qui n'a pas éteint ses feux qu'il fait peut-être une erreur. En entendant un buzeur; il pensera alors surement qu'il vaudra mieux éteindre ses feux s'il ne veux pas vider sa batterie et se retrouver à pied, d'où le nom « anti-destructeur de batterie ».

Photos





Conception

Le but est d'activer un Buzzer lorsque les feux du véhicule sont allumés et que l'on ouvre une porte.

Partie Logique :

Définissons les signaux suivant :

B = Buzzer

PP = Poussoir Porte

FP = Feux Position

Le PP donne un niveau haut quand la porte est fermée (12V de la lampe

plafonnier) et un niveau bas (0V) quand la porte est ouverte (la lampe plafonnier

est mise à la masse chassis et celle-ci s'allume).

Les FP donne un niveau bas (0V) quand les feux sont éteints et un niveau

haut (12V) quand les feux sont allumés.

Tableau de Karnaugh :

PP	FP	B
0	0	0
0	1	1
1	0	0

1	1	0
---	---	---

ce qui nous donne l'équation logique suivante :

$$B = \overline{PP} \& FP$$

soit pour un boîtier de porte NOR :

$$B = \overline{(\overline{PP} + \overline{FP})}$$

Partie Fonction Sonore :

Lorsque les conditions sont réunies, on active une fonction sonore, ici

on prends un buzzer que l'on active par intermittance.

Avec l'utilisation d'un boîtier standard de portes NOR, on a à disposition

deux portes qui vont nous servir pour faire un oscillateur.

Voici l'équation de temps pour l'oscillateur (voir schémas pour

la structure) : $T = 2RC \ln 3$.

Des transistors sont rajoutés pour inverser et ou commander la puissance.

Schémas :

Voir plus bas

Fabrication

La fabrication n'est pas compliquée, souder les composants avec soin sur une

plaque à trou par exemple, ou bien fabriquer-vous un typon au préalable

et graver le circuit imprimé.

On peut tester le montage ne utilisant une pile 9V et en simulant la porte

et les feux aux entrées.

Pour le montage sur le véhicule, connecter-vous directement sur la boîte

à fusible, après le fusible bien sûr, pour les feux et pour l'alimentation,

le signal de l'ouverture de porte peut être pris directement au bouton

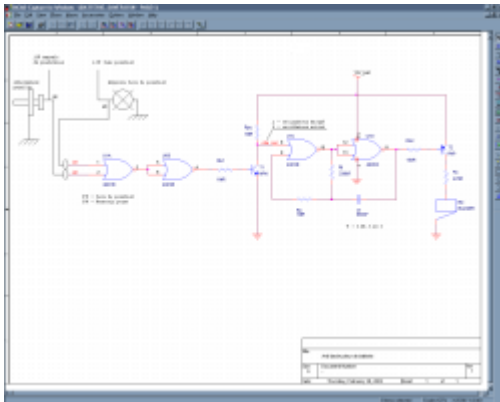
poussoir ou bien sur un fil qui mène à l'éclairage plafonnier ou vers la boîte à fusible (contôler avec un voltmètre)

Une fois les connections faites, vérifier le fonctionnement; ensuite

emballer le système dans un isolant, le caler et le placer dans un endroit

non gênant (emballage dans de la mousse récupérée et placement à coter de la boîte à fusible.

Schémas :



Nomenclature :

Item	Quantity	Reference	Part
1	1	BZ	BUZZER
2	1	C1	680nF
3	3	Rb1, Rpu, Re	1MR
4	1	Rb2	10kR
5	1	Rc	470R
6	1	Rt	330kR
7	1	T1	NPN
8	1	T2	PNP
9	1	U1	4001B

Typon :

Il n'y a pas de typon car j'ai fait le câblage en "live" sur une plaque à trou.

[Haut de page](#)

Maxi kinder surprise chenillard

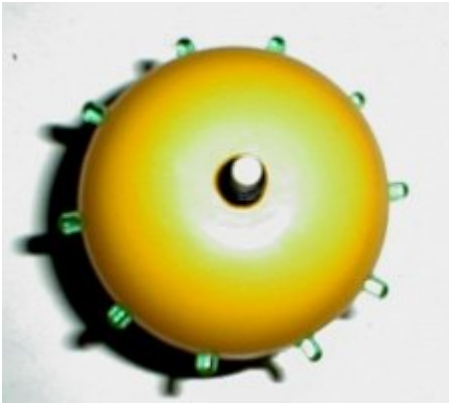
Maxi kinder surprise chenillard

1. [Introduction](#)
2. [Photos](#)
3. [Conception](#)
4. [Fabrication](#)

Introduction

c'est aussi un petit montage qui a été conçu pour le fun, a base d'un oeuf de kinder surprise géant, que l'on trouve parfois au moment de pâques. L'oeuf kinder est équipée de LED et d'un petit montage qui en font un chenillard.

Photos



Conception

Pour la partie logique :

Il y a un compteur de Johnson à 5 étages 4017 bufferisé pour pouvoir alimenter les LEDs, et une horloge à base d'un classique

NE555, 3 résistances , et un condensateur chimique

Pour l'affichage, il y a 10 Leds vertes.

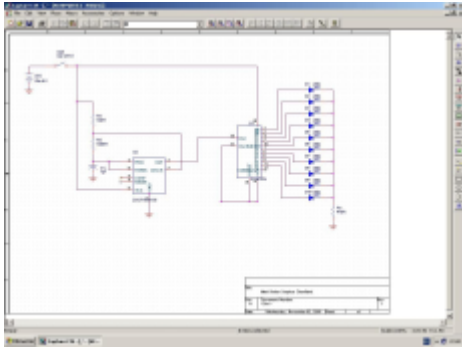
2 résistances et le condo pour l'horloge. L'autre résistance pour

limiter le courant dans les Leds et le CI CMOS.

Le tout est monté dans une coque de kinder grand format.

Fabrication

Schéma:

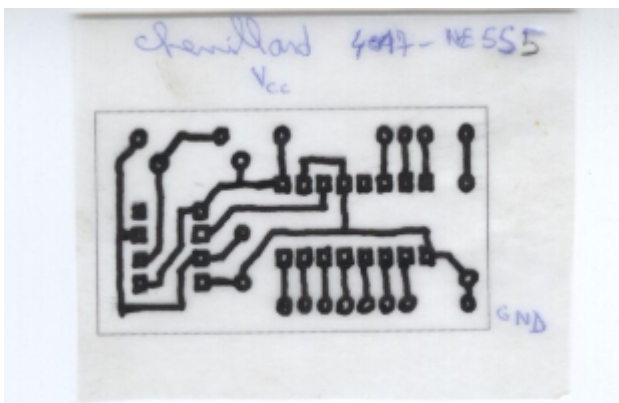


Nomenclature:

Bill Of Materials November 2,2005 21:59:47 Page1

Item	Quantity	Reference	Part
1	1	BT1	Pile 9V
2	1	C1	1 μ F
3	10	D1,D2,D3,D4,D5,D6,D7,D8,D9,D10	LED
4	1	R1	470R
5	1	R2	100kR
6	1	R3	10kR
7	1	SW1	SW SPST
8	1	U1	CD4017B
9	1	U2	NE555

typon :



Pour l'implantation des composants, il n'y a rien de compliquer,
il y a quelques notes sur le typon. aider-vous du schémas pour

le reste.

[Haut de page](#)

News

Après un crash de mon PC portable(je confirme ils aiment pas l'eau ☹), je suis resté avec l'RJ45 « à l'air » un bon moment. Tel un phœnix, j'ai pu le faire renaître des ses cendres : les affaires reprennent.

Feux S.T.O.P. avec chenillard

Feux S.T.O.P. avec chenillard

1. [Introduction](#)
2. [Photos](#)
3. [Conception](#)
4. [Fabrication](#)

Introduction

Un montage que j'avais fais pour un pote. Un troisième feux stop, qui s'allume normalement quand on freine, puis qui fait chenillard au bout d'un temps assez long. Le montage se compose d'une platine électronique et d'une platine d'affichage. Cette dernière utilise des LEDs

rouges 12V.

Photos

Non disponible

Conception

Pas encore disponible.

Fabrication

Schéma :

non disponible

Nomenclature de la platine électronique :

Non disponible

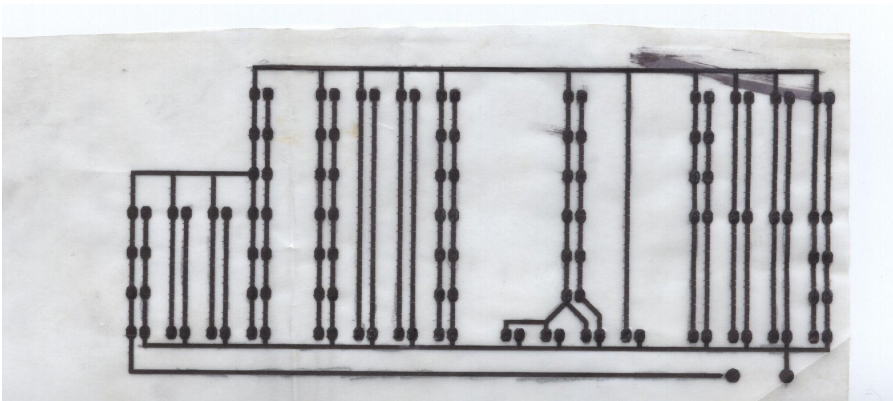
Nomenclature de la platine affichage :

une grosse poignée de LEDs 12V.

typon de la platine électronique :

non disponible

typon de la platine affichage :



Minuteur de cuisine

Minuteur de cuisine

1. [Introduction](#)
2. [Principe de fonctionnement .](#)
3. [Photos](#)
4. [Conception](#)
5. [Fabrication](#)

Introduction

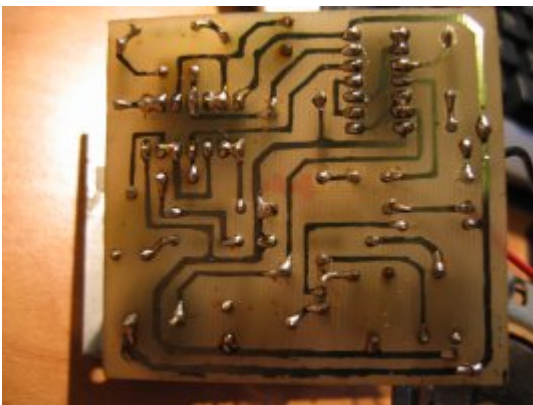
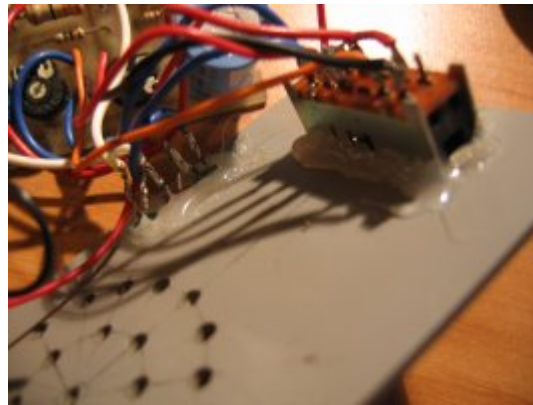
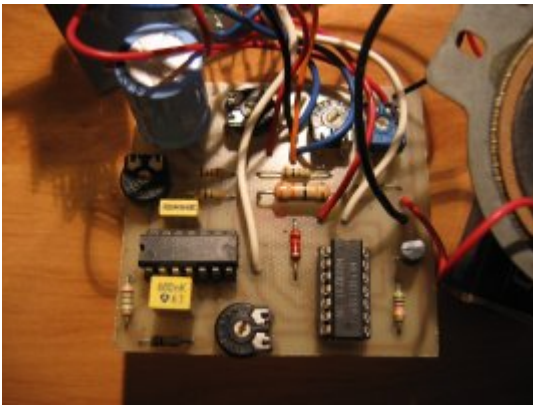
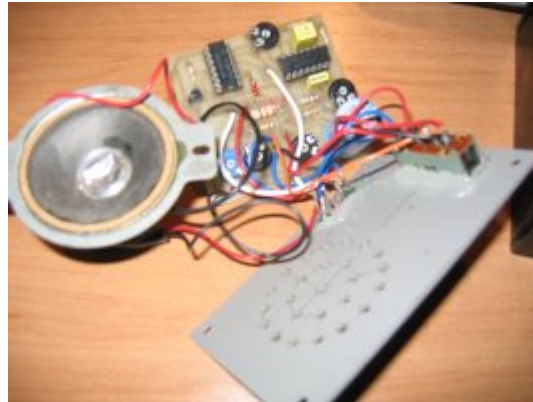
c'est un montage que j'ai créé pour avoir une temporisation fiable et ajusté »maison » pour faire cuire les oeufs mollet. En effet, les petits minuteurs du commerce sont très mal calibrés, voir pas du tous, ce qui donne des oeufs mollets à moitier crus. Donc des mesures m'ont permis de déterminer une temporisation de 3 minutes et 30 secondes pour avoir des oeufs cuits mollet à mon goût. J'ai pensé ensuite ajouter d'autres temporisations pendant que j'y étais. 10 minutes, pour les pâtes ou le riz par exemple, et 30 minutes pour d'autres choses que l'on mets parfois à la cocotte minute.

Principe de fonctionnement

Une fois la temporisation enclenché, 2 Leds vertes clignotent pendant le temps qui s'écoule. Puis une fois le temps écoulé, une

LED rouge s'allume et un son intermitant est émis.

Photos



Comme vous pouvez le constater sur la lère photo, c'est un montage ancien que j'ai fait il y a un moment, et il a déjà bien servis dans ma cuisine et est déjà plein de gras de cuisson ! Je ne suis pas sûre de retrouver tous les plans de montage de l'époque, mais au pire je resaisirai le schéma et les valeurs de composants.

Conception

La conception est simple: les temporisations sont faites avec des circuits

RC, avec des résistances potentiomètres pour faire les réglages,

il y a un oscillateur pour faire clignoter les leds verte, et un autre pour

générer une fréquence audible dans le HP. Les oscillateurs sont fait avec des portes logiques.

Schémas :

Voir plus bas

Fabrication

Prochainement.

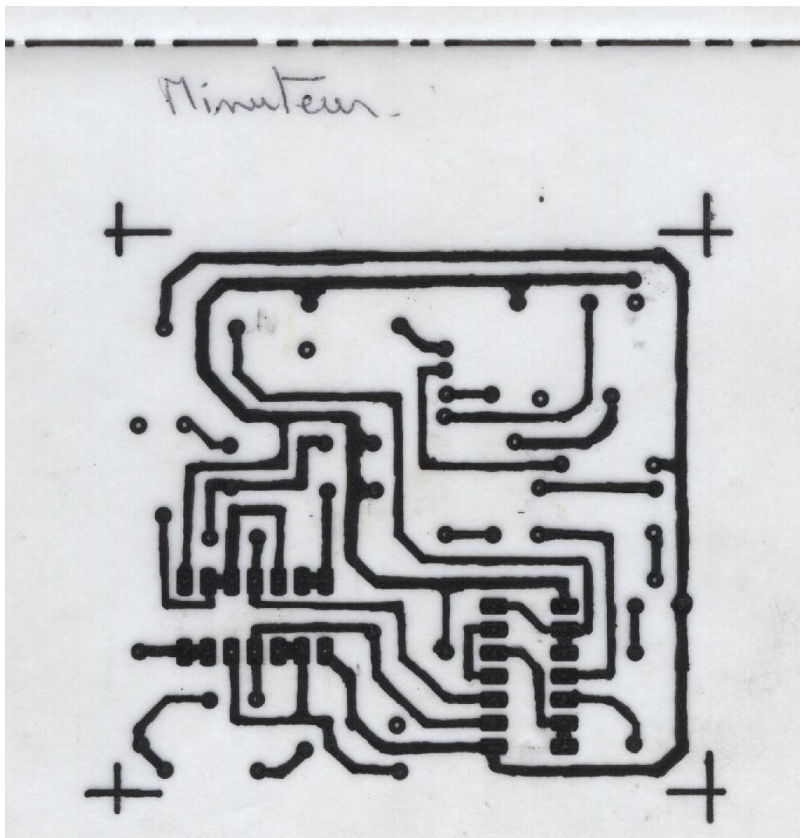
Schémas :

Prochainement

Nomenclature :

Prochainement

Typon :



News

j'ai donc repris mon code d'origine, et fait des modifs/améliorations (voir [l'historique](#) pour le détail), j'en suis bien content :).

News

après avoir tenté des expériences et testé différent CMS, dont le dernier avec xoops, j'en suis arrivé à la conclusion qu'ils n'étaient pas adaptés à mon besoin.

Certes ils offrent une gestion de contenu avancé, mais sont

assez figés pour faire comme l'on veut pour l'affichage (malgré différentes options offertes. J'ai pas réussi à en trouver dans lequel on pouvait insérer du code php, ce qui est gênant pour ce que je veux faire.

Le seul gros avantage que j'ai trouvé, mais qui reste de la gadgeterie pour mon besoin, c'est une bonne gestion pour avoir des utilisateurs enregistrés, et un bon suivi des articles avec des dates de publication et une gestion des commentaires; tous ça grâce à une base de données MySQL, et il est vrai un gros travail au niveau du code pour gérer tous ça.

Comme mon but est avant tout de partager et présenter ma passion et mon travail sur l'électronique, et de me faire plaisir à faire mon site web, ainsi que d'apprendre à coder en html, php, voir d'utiliser une base de données MySQL, ça me convient pas.

ça aurait pu m'aider à passer moins de temps à coder pour mon site, mais je peux pas faire comme je veux; alors je fout en l'air le CMS, et je reviens à mon code perso. Na !