

Maxi kinder surprise chenillard

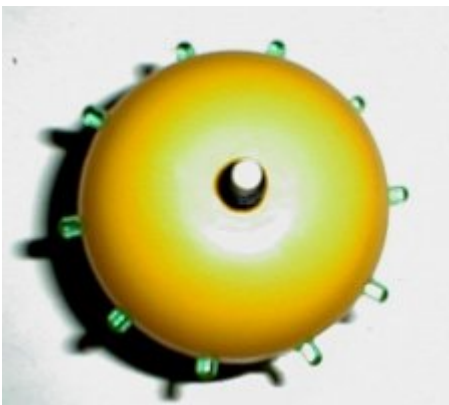
Maxi kinder surprise chenillard

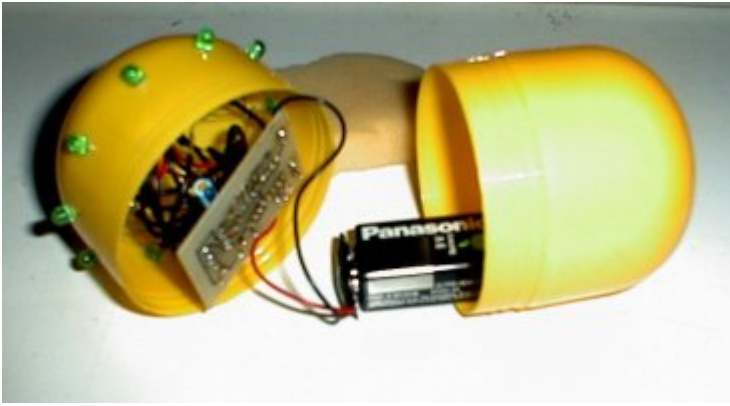
1. [Introduction](#)
2. [Photos](#)
3. [Conception](#)
4. [Fabrication](#)

Introduction

c'est aussi un petit montage qui a été conçu pour le fun, a base d'un oeuf de kinder surprise géant, que l'on trouve parfois au moment de pâques. L'oeuf kinder est équipée de LED et d'un petit montage qui en font un chenillard.

Photos





Conception

Pour la partie logique :

Il y a un compteur de Johnson à 5 étages 4017 bufferisé pour pouvoir alimenter les LEDs, et une horloge à base d'un classique

NE555, 3 résistances , et un condensateur chimique

Pour l'affichage, il y a 10 Leds vertes.

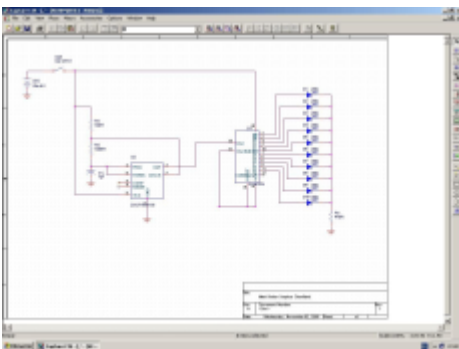
2 résistances et le condo pour l'horloge. L'autre résistance pour

limiter le courant dans les Leds et le CI CMOS.

Le tout est monté dans une coque de kinder grand format.

Fabrication

Schéma :



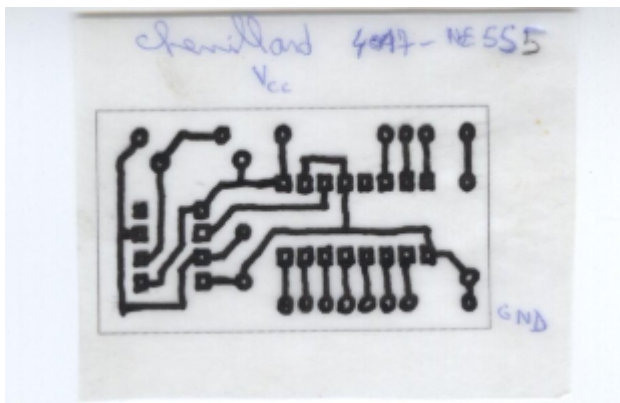
Nomenclature:

Bill Of Materials November 2,2005 21:59:47 Page1

Item	Quantity	Reference	Part
------	----------	-----------	------

1	1	BT1	Pile 9V
2	1	C1	1 μ F
3	10	D1, D2, D3, D4, D5, D6, D7, D8, D9, D10	LED
4	1	R1	470R
5	1	R2	100kR
6	1	R3	10kR
7	1	SW1	SW SPST
8	1	U1	CD4017B
9	1	U2	NE555

typon :



Pour l'implantation des composants, il n'y a rien de compliquer,
il y a quelques notes sur le typon. aider-vous du schémas pour le reste.

[Haut de page](#)